

001E*009Z SL1-01A 000Z MTK JIVEI

Общие положения по оборудованию зданий лифтами модели KLW производства CANNY ELEVATOR CO., LTD.

1. Лифты модели KLW соответствуют требованиям Технического регламента Таможенного союза ТР ТС 011/2011 "Безопасность лифтов" и ГОСТ Р 53780-2010.
2. В комплект поставки лифта не входят грузоподъемные средства для монтажа и ремонта лифта.
3. Строительная часть лифта должна выдерживать нагрузки, возникающие при работе лифтового оборудования, указанные в таблице 4.
4. Строительная часть лифта должна удовлетворять условиям эксплуатации лифта. Проектирование систем вентиляции и отопления должно вестись с учетом температурного режима и тепловыделения от лифтового оборудования, указанных в таблице 1.
5. Условные обозначения, принятые на чертежах:
 ОН – высота последнего этажа; ОР – ширина проема двери шахты в свету;
 ТН – высота подъема; ОРН – высота проема двери шахты в свету;
 РО – глубина прямка; АН1 – привязки оси кабины к правой стене шахты;
 АН – ширина шахты; АН2 – привязки оси кабины к левой стене шахты;
 ДН – глубина шахты.
6. В таблице 2 указаны минимально и максимально допустимые параметры шахты для лифта данной модели.
 6.1 Размеры шахты являются минимальными технически допустимыми размерами шахты в свету (провеске), необходимыми для размещения лифтового оборудования.
7. При расстоянии между уровнями смежных остановок более 11 м должны быть установлены аварийные двери (ГОСТ Р 53780-2010 п.5.2.6).
8. Величины отклонений размеров шахты лифта указаны в ГОСТ 22845-85. Допуск на отклонение от вертикали передней стены шахты должен быть не более 15 мм по всей высоте шахты.
9. При проектировании шахт из кирпича без закладных деталей под установку оборудования при помощи химических дюбелей необходимо выполнить следующие требования:
 – Толщина кирпичных стен должна быть не менее 250 мм, бетонных плит перекрытий не менее 130мм;
 – материал шахты – кирпич глиняный обыкновенный (полнотельный). Марка кирпича определяется проектной организацией из условий восприятия строительной частью нагрузок, указанных в задании.
10. Ограждение шахты должно быть выполнено в соответствии с ГОСТ Р 53780-2010.
11. Монтажные настилы выполнять согласно техническим требованиям см. лист 5.

Таблица 1. Технические характеристики.

Грузоподъемность, кг (число пассажиров)	2000 (26)					
Скорость, м/с	1,0		1,6		1,75	
Высота подъема, мм	30000	50000	30000	60000	30000	80000
Максимальная высота подъема, мм	см. таб. 2					
Количество остановок/дверей/этажей	см. таб. 2					
Тип кабины	Непроходная					
Расположение противовеса	Справа					
Ловители на противовесе	Нет					
Размеры дверей (ШxГ), мм	1400x2000					
Тип открывания дверей	Баковое					
Огестойкость дверей, мин.	без ОС/Е30/Е130/Е160					
Размеры кабины (ШxГxВ), мм	1500x2600x2200(2300*)					
Перила на крыше кабины	Есть					
Размеры шахты (ШxГ), мм	2600x3100					
Высота последнего этажа, мм	4250(4350**)	4400	4400(4500**)	4500	4450(4550**)	4550
Глубина прямка, мм	1650(1400***)		1750(1650***)		1800	
Материал шахты	Кирпич					
Силовая цепь	Род тока	Переменный 3-х фазный, 16Гц с глухозаземленной нейтралью				
	Напряжение, В	380±10%				
	Тип привода лифта	С частотным регулированием				
	Мощность, кВт	13,1	20,9		22,9	
	Номинальный ток, А	28,7	45,3		50,8	
Тепловыделение от лифтового оборудования, ккал/час	10080 max		16082 max		17621 max	
Цель освещения шахты/мощность, Вт	1 фаза, 50 Гц, 220 В/Мощность=(кол.дверей+2)×75					
Рабочая температура, С°	+5° – +40° С					
Относительная влажность при 20°С	Не более 80%					

Таблица 2. Технические ограничения для данной модели лифта.

Параметр	Обозначение	Минимальное значение	Максимальное значение		
Скорость, м/с	V	-	1	1,6	1,75
Высота подъема, мм	ТН	2700	50000	60000	80000
Количество остановок	n	2	18	22	29

*Высота кабины при наличии декоративного потолка

**Высота верхнего этажа при наличии декоративного потолка

***При уменьшенном прямке высота последнего этажа при высоте подъема свыше 30м увеличивается для скорости 1,0 м/с на 200мм, для скорости 1,6 м/с на 50мм.

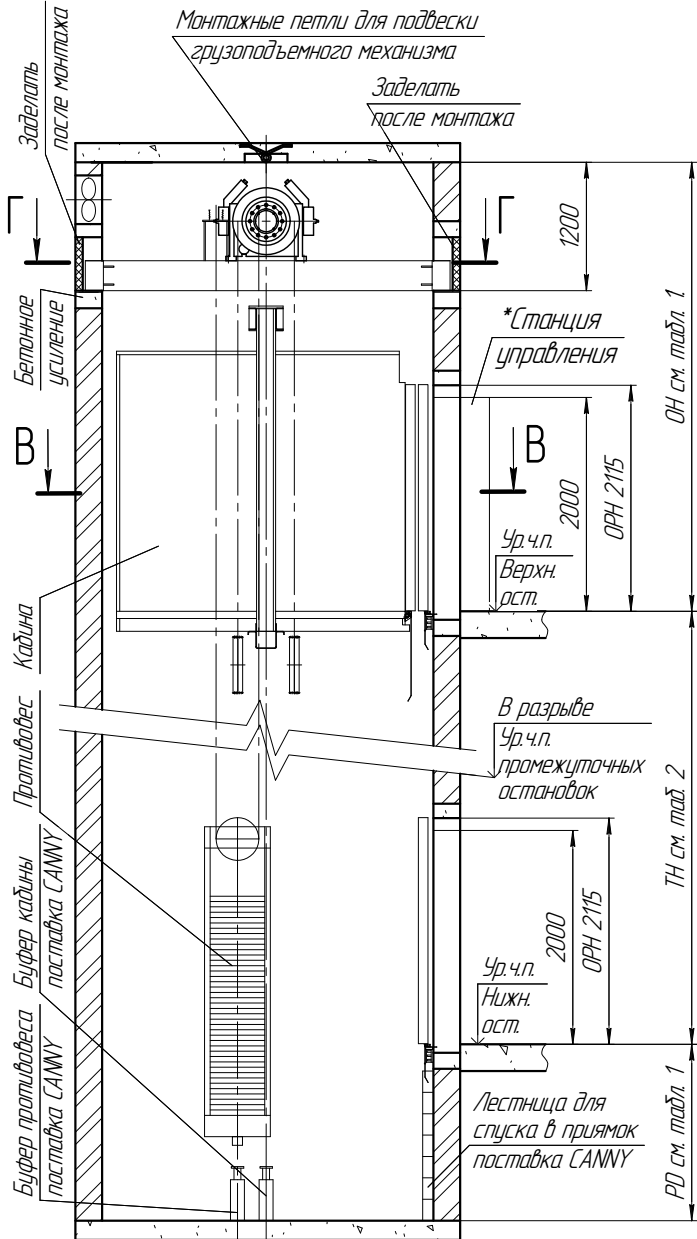
				ПЭЛК. KLW 2000 V1,0-1,75 2600x3100			
Изм. Лист	№ докум.	Подп.	Дата	Лифт грузопассажирский задание на проектирование строительной части	Лит.	Масса	Масштаб
Разраб.							1:50
Пров.					Лист 1	Листов 5	
Т.контр.				ГК "ПЭЛК"			
И.контр.							
Утв.							

Копировал

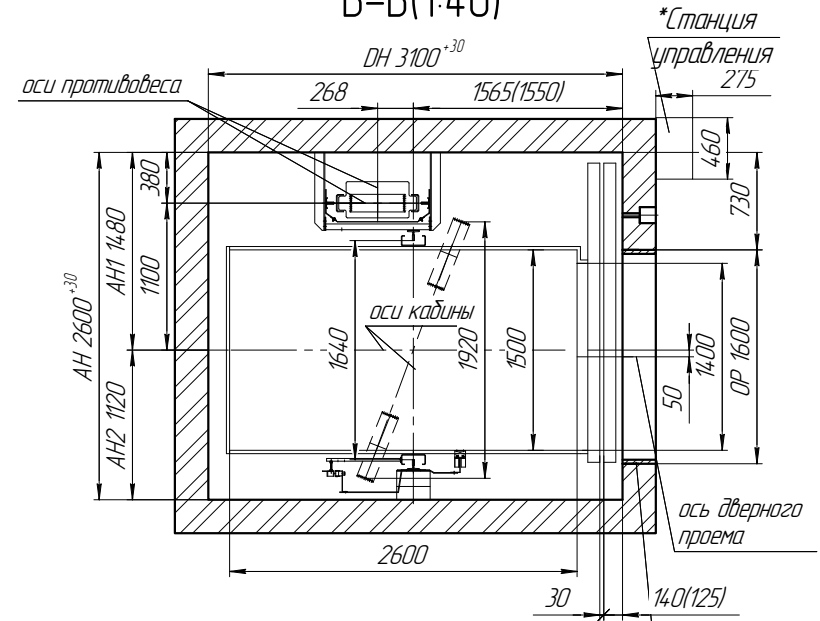
Формат А3

Внимание: ГК "ПЭЛК" оставляет за собой право до получения согласования между сторонами изменить любую часть данной документации без предварительного уведомления.

Вертикальный разрез шахты



B-B(1:40)



Строительное примыкание. Обеспечивается заказчиком после монтажа дверей шахты.

Г-Г(1:40)

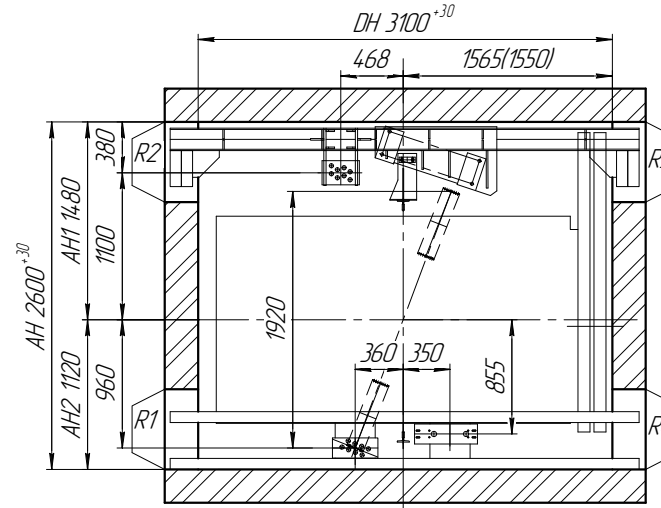


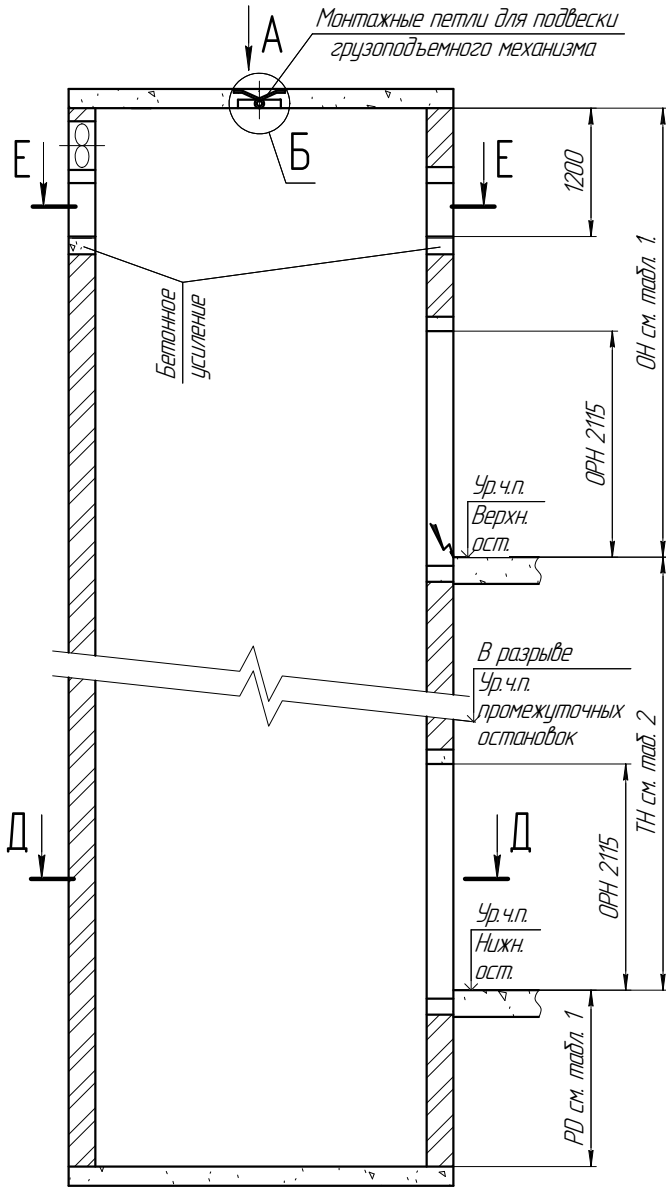
Таблица 3. Размеры шахты

Параметр	min	max
АН	2600	2700
ДН	3100	3400
АН1	1480	1480
АН2	1120	1220

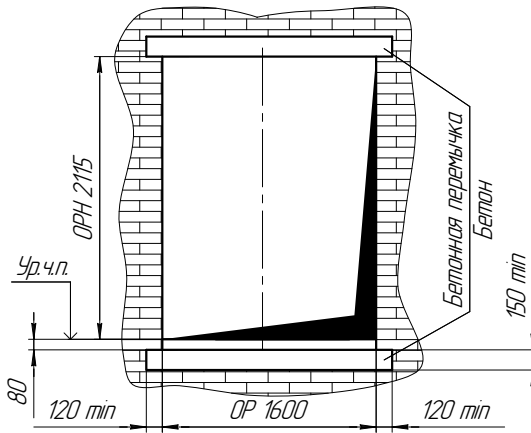
- *Установку станции управления в другом месте согласовать с ГК "ПЭЛК", на стадии проектирования.
- Оборудование лифтов, поставляемое Законом изготовителем, показано на чертеже тонкими линиями.
- Размер в скобках указан для дверей огнестойкостью E30.

Инд. № подл. Подп. и дата. Взам. инд. № Инд. № дудл. Подп. и дата.

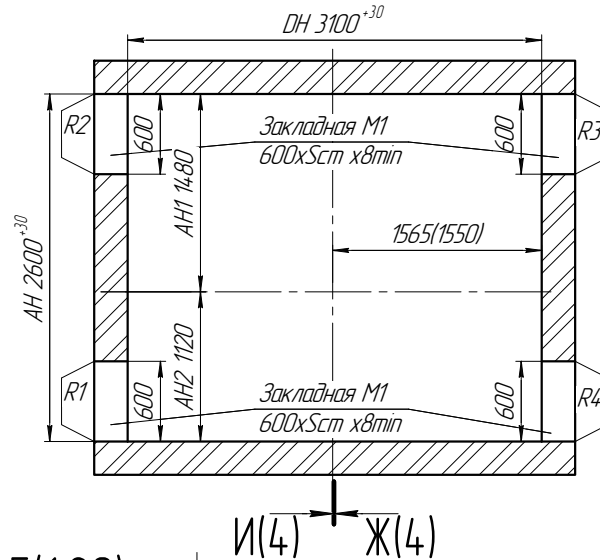
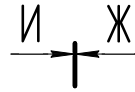
Вертикальный разрез шахты



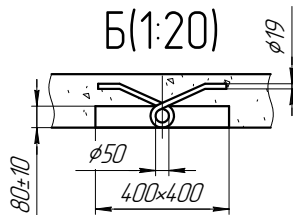
П(1:40)



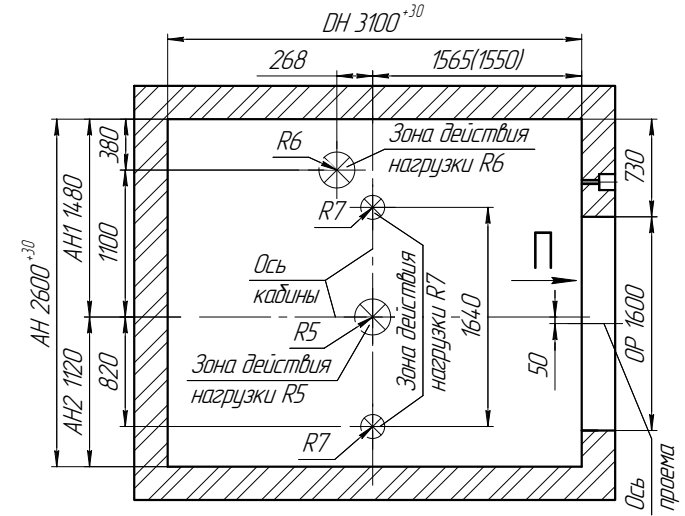
E-E(1:40)



Б(1:20)

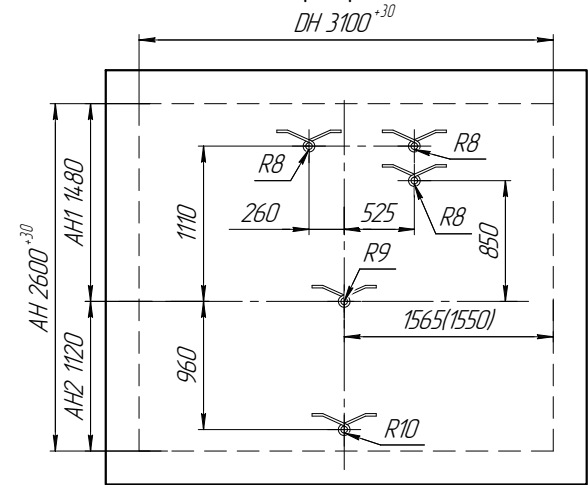


Д-Д(1:40)



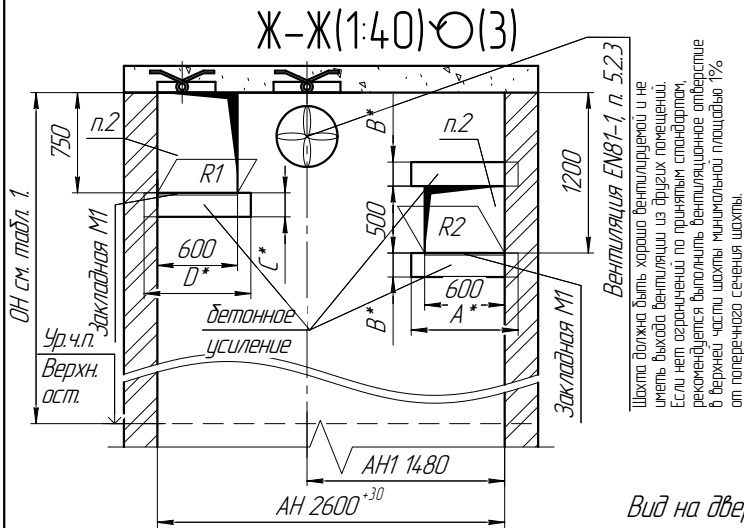
A(1:40)

Схема расположения монтажных петель в плите перекрытия шахты

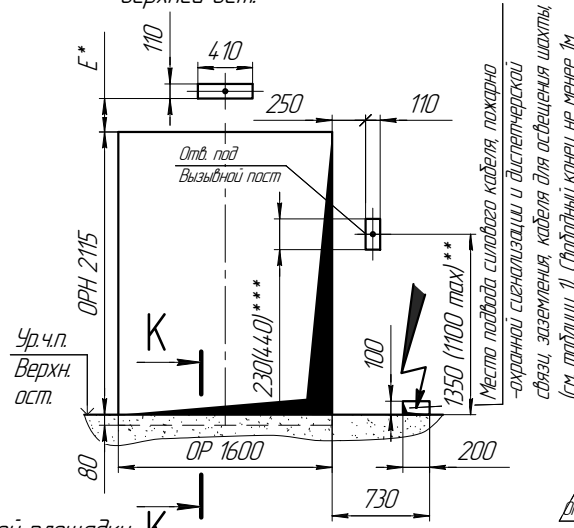


1. Размер в скобках указан для дверей огнестойкостью E30.

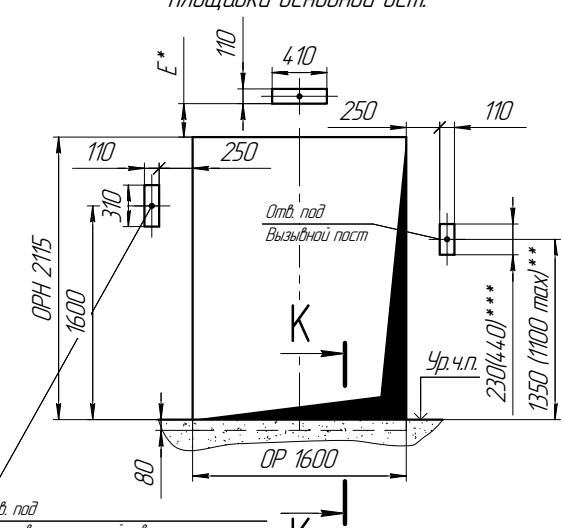
Изм./Лист	№ докум.	Подп.	Дата



Вентиляция EN81-1, п. 5.2.3
Шахта должна быть хорошо вентилируемой и не иметь выхода вентиляции из других помещений. Если нет ограничений по принятым стандартам, рекомендуется выполнять вентиляционное отверстие в верхней части шахты номинальной площадью 1% от поперечного сечения шахты.



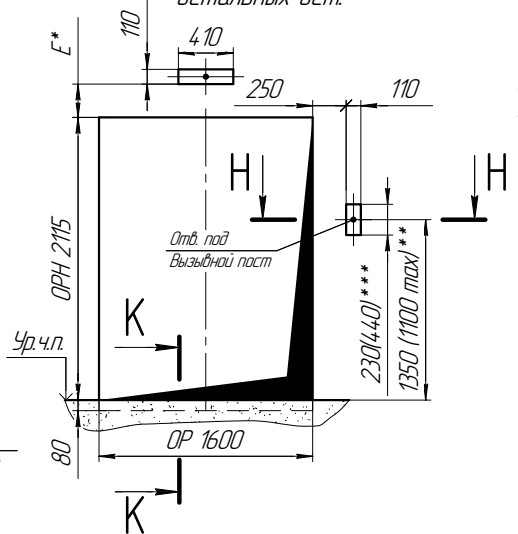
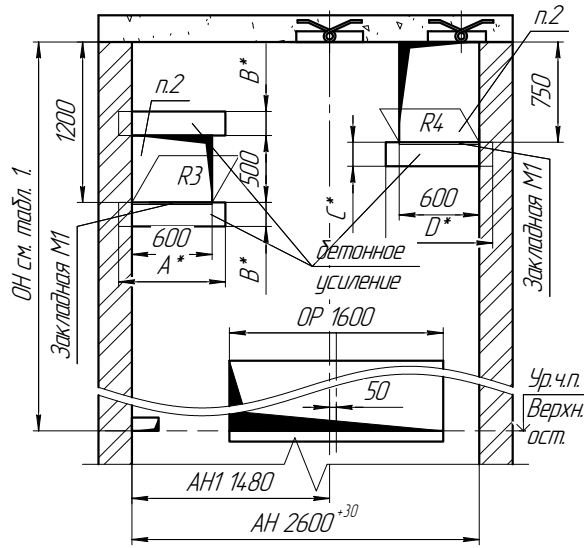
Место подвода силового кабеля, пожарно-охранной сигнализации и диспетчерской связи, заземления, кабеля для освещения шахты (см. таблицу 1). Свободный конец не менее 1м



Отб. под переоборудованное устройство с кабиной лифта и переключатель режима пожарной опасности (выполняется только для лифтов с функцией "режим перевозки пожарных")

Вид на дверной проем с этажной площадки остальных ост.

И-И(1:40) (3)



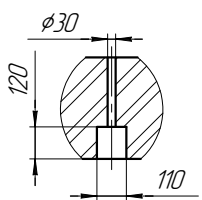
- *Размер определяется проектом.
- Заделать после монтажа.
- ** Для перевозки маломобильных групп населения 1100 max.
- *** Для отверстия под пост вызова с дисплеем. Для постов вызова с дисплеем отверстие 410x110 не выполняется.

Таблица 4. Нагрузки на строительную часть от лифтового оборудования.

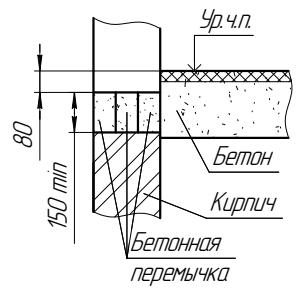
Обозначение нагрузки	Величина нагрузки, Н	Место приложения сил	Примечание
R1	23462	На стены шахты от оборудования	Постоянные нагрузки
R2	35770		
R3	32885		
R4	23462		
R1*	R1 × K	На плиты перекрытия шахты	Аварийные кратковременные нагрузки. По китайским стандартам K=2,6
R2*	R2 × K		
R3*	R3 × K		
R4*	R4 × K		
R5	182000	На пол приямка от буфера кабины	Аварийные кратковременные нагрузки
R6	142000	На пол приямка от буфера противовеса	Аварийные кратковременные нагрузки при посадке кабины на лобовики
R7	V=1 50047	На пол приямка	Монтажные работы (нагрузки R8, R9, R10, R11 не действуют одновременно)
	V=1,6 51351		
	V=1,75 53958		
R9	38325	На плиту перекрытия шахты	Монтажные работы (нагрузки R8, R9, R10, R11 не действуют одновременно)
R8	15000		
R10	5000		

Нагрузки R действуют вертикально

Н-Н(1:20)

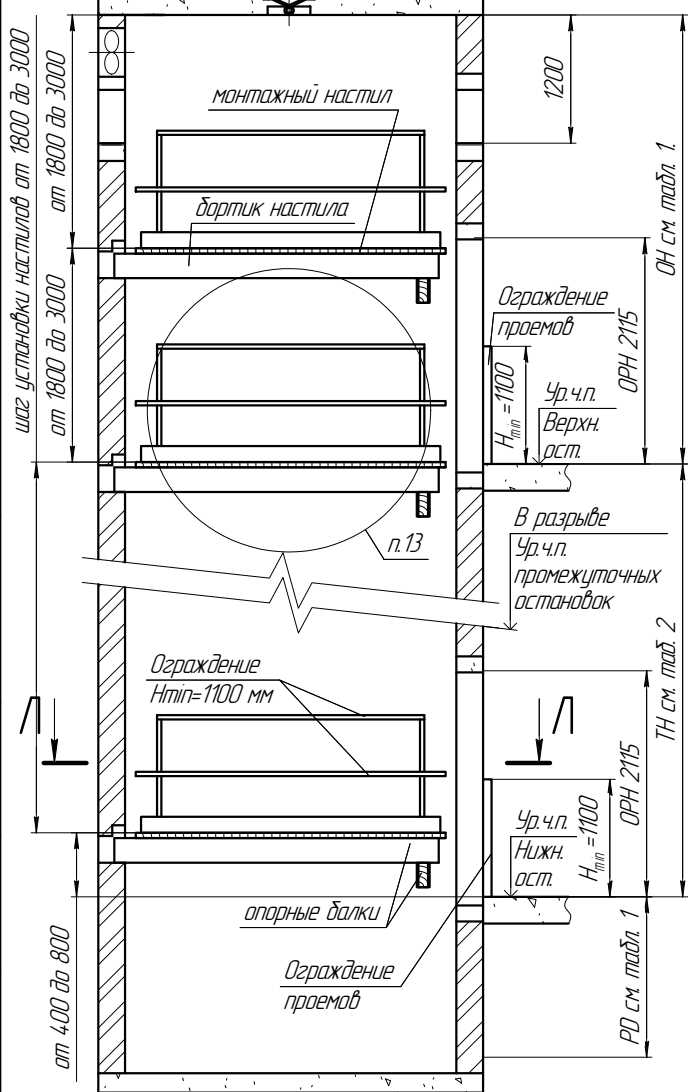


К-К(1:20)

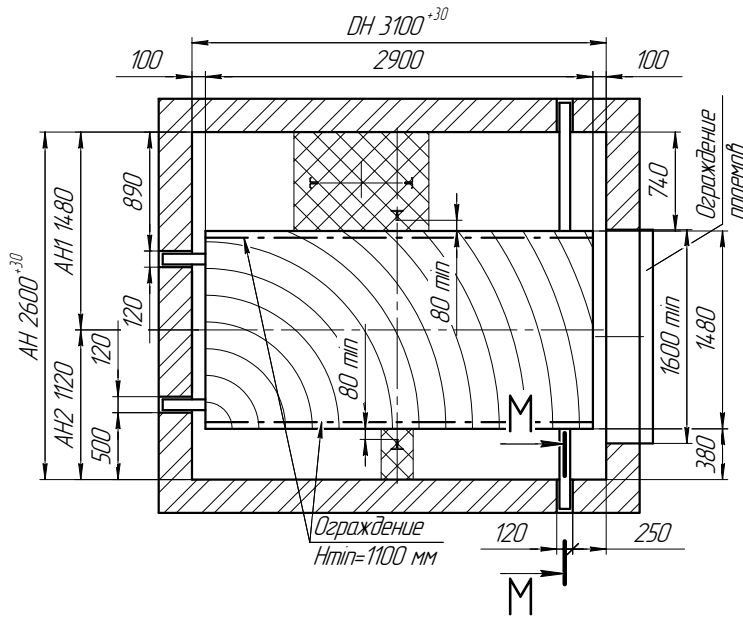


Инд. № подл. / Подп. и дата / Взам инв. № / Инв. № инв. / Подп. и дата

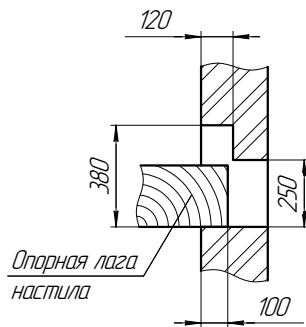
Вертикальный разрез шахты



Л-Л(1:40)



М-М(1:20)



 Зона установки лифтового оборудования

1. Настил предназначен для монтажа лифтового оборудования.
2. Настилы устанавливаются на таловые стоечные леса или опорные балки (см. план шахты).
3. Настилы, балки и леса не должны находиться в указанных на чертеже зонах установки лифтового оборудования.
4. Настилы должны изготавливаться в виде сплошного щита из досок толщиной не менее 50 мм, рассчитанные на распределенную нагрузку не менее 200 кг, связанные снизу поперечными брусками. Выступы отдельных элементов щита за его поверхность не должна превышать 3 мм, а зазор между элементами – 5 мм.
5. Деревянные щиты-настилы должны изготавливаться из досок хвойных пород не ниже 2-ого сорта, подвергнутых антисептической обработке. Деревянные настилы и дортобые ограждения должны подвергаться глубокой пропитке огнезащитным составом.
6. При зазоре между краем настила и стеной шахты более 300 мм, необходимо на настил установить с соответствующей стороны ограждение, выполненные из досок или металлических профилей высотой 1100 мм, имеющих внизу дортобую доску, высотой не менее 150 мм, промежуточный элемент и перила, выдерживающие сосредоточенную нагрузку 700 Н, приложенную в горизонтальном направлении в средней точке между стойками. Прогиб поручня дортобвого ограждения должен быть не более 0,1 м. Элементы конструкции не должны иметь острых углов, режущих кромок и заусенцев.
7. Концы настила должны быть надежно закреплены на балках и в нишах с тем, чтобы исключить возможность их смещения или опрокидывания.
8. Установка настилов в шахте лифта должна выполняться специально обученным персоналом – не менее 2-х человек при одновременной работе. Разборку настилов производят персонал, проводивший их сборку.
9. Установка настилов производится последовательно снизу вверх, начиная с установки в приямке. Щиты-настилы монтируются на горизонтальные элементы шахты, расположенные в одной плоскости. Перед установкой настила необходимо убедиться, что эти элементы прочно закреплены к стойкам или закладным деталям шахты.
10. После установки настил должен быть подвергнут испытанию на прочность грузом 200 кг в течение 10 мин. При испытании и после снятия нагрузки на настилах не должно быть смещений элементов, а также трещин и сколов.
11. Строительные проемы должны быть снабжены съёмными ограждениями, удовлетворяющими следующим требованиям:
 - ограждения рассчитываются на прочность и устойчивость к поочередному действию как горизонтальной, так и вертикальной равномерно распределенных нормативных нагрузок 400 Н/м, приложенных на поручень;
 - коэффициент надежности по нагрузке для ограждения следует принимать 1,2;
 - значение величины прогиба поручня ограждения под действием расчетной нагрузки должно быть не более 0,1 м;
 - высота ограждений должна быть не менее 1,1 м;
 - расстояние между горизонтальными элементами в вертикальной плоскости ограждения должно быть не более 0,45 м;
 - высота дортобвого элемента ограждения должна быть не менее 0,1 м;
 - конструкцией крепления ограждения к строительным конструкциям должна быть исключена возможность их самопроизвольного раскрепления;
 - элементы конструкции ограждений не должны иметь острых углов, режущих кромок, заусенцев.
12. Леса-настилы и ограждения допускаются к эксплуатации только после приема их комиссией и оформлением Акта готовности подстанции, установленных в шахте лифта и ограждений дверей шахты к производству работ по монтажу лифта.
13. Монтажный настил установленный на отметке Ур.ч.п. верхнего посадочного этажа, должен быть рассчитан на нагрузку 1300 кг минимум.