

0000x0000 01-500 0000 MTK ЖИЕИ

Общие положения по оборудованию зданий лифтами модели KLW производства CANNY ELEVATOR CO., LTD.

1. Лифты модели KLW соответствуют требованиям Технического регламента Таможенного союза ТР ТС 011/2011 "Безопасность лифтов" и ГОСТ Р 53780-2010.
2. В комплект поставки лифта не входят грузоподъемные средства для монтажа и ремонта лифта.
3. Строительная часть лифта должна выдерживать нагрузки, возникающие при работе лифтового оборудования, указанные в таблице 4.
4. Строительная часть лифта должна удовлетворять условиям эксплуатации лифта. Проектирование систем вентиляции и отопления должно вестись с учетом температурного режима и тепловыделения от лифтового оборудования, указанных в таблице 1.
5. Условные обозначения, принятые на чертежах:
 ОН – высота последнего этажа; ОР – ширина проема двери шахты в свету;
 ТН – высота подъема; ОРН – высота проема двери шахты в свету;
 РО – глубина прямка; АН1 – привязки оси кабины к правой стене шахты;
 АН – ширина шахты; АН2 – привязки оси кабины к левой стене шахты;
 ДН – глубина шахты.
6. В таблице 2 указаны минимально и максимально допустимые параметры шахты для лифта данной модели.
 6.1 Размеры шахты являются минимальными технически допустимыми размерами шахты в свету (проеме), необходимыми для размещения лифтового оборудования.
7. При расстоянии между уровнями смежных остановок более 11 м должны быть установлены аварийные двери (ГОСТ Р 53780-2010 п.5.2.6).
8. Величины отклонений размеров шахты лифта указаны в ГОСТ 22845-85. Допуск на отклонение от вертикали передней стены шахты должен быть не более 15 мм по всей высоте шахты.
9. При проектировании шахт из кирпича без закладных деталей под установку оборудования при помощи химических дюбелей необходимо выполнить следующие требования:
 – Толщина кирпичных стен должна быть не менее 250 мм, бетонных плит перекрытий не менее 130мм;
 – материал шахты – кирпич глиняный обыкновенный (полнотельный). Марка кирпича определяется проектной организацией из условий восприятия строительной частью нагрузок, указанных в задании.
10. Ограждение шахты должно быть выполнено в соответствии с ГОСТ Р 53780-2010.
11. Монтажные настилы выполнить согласно техническим требованиям см. лист 5.

Таблица 1. Технические характеристики.

Грузоподъемность, кг (число пассажиров)	3000 (40)		
Скорость, м/с	0,5	1,0	
Высота подъема, мм	30000	50000	
Максимальная высота подъема, мм	см. таб. 2		
Количество остановок/дверей/этажей	см. таб. 2		
Тип кабины	Непроходная		
Расположение противовеса	Справа		
Лобовики на противовесе	Нет		
Размеры дверей (Ш×Г), мм	2200×2100		
Тип открывания дверей	Центральное		
Огестойкость дверей, мин.	без ОС/Е30		
Размеры кабины (Ш×Г×В), мм	2200×2600×2300		
Перила на крыше кабины	Есть		
Размеры шахты (Ш×Г), мм	3700×3000		
Высота последнего этажа, мм	4300		
Глубина прямка, мм	1700		
Материал шахты	Кирпич		
Силовая цепь	Род тока	Переменный 3-х фазный, 16Гц с глухозаземленной нейтралью	
	Напряжение, В	380±10%	
	Тип привода лифта	С частотным регулированием	
	Мощность, кВт	10,7	21,4
	Номинальный ток, А	22,0	44,0
Тепловыделение от лифтового оборудования, ккал/час	8234 max	16467 max	
Цепь освещения шахты/мощность, Вт	1 фаза, 50 Гц, 220 В/Мощность=(кол.дверей+2)×75		
Рабочая температура, С°	+5° – +40° С		
Относительная влажность при 20°С	Не более 80%		

Таблица 2. Технические ограничения для данной модели лифта.

Параметр	Обозначение	Минимальное значение	Максимальное значение	
Скорость, м/с	V	-	0,5	1
Высота подъема, мм	ТН	2700	30000	50000
Количество остановок	n	2	11	18

Перв. примен.

Справ. №

Подп. и дата

Инд. № аудита

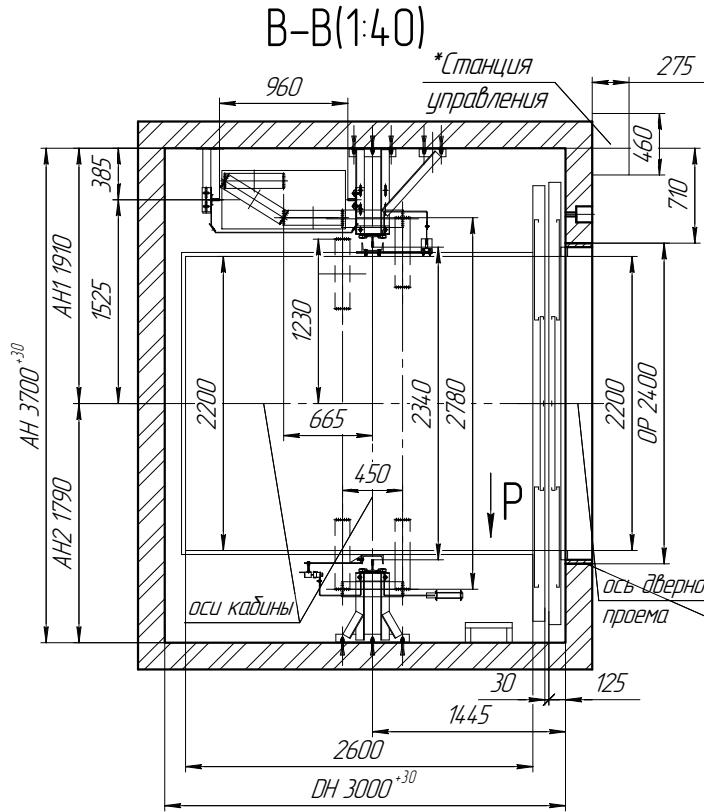
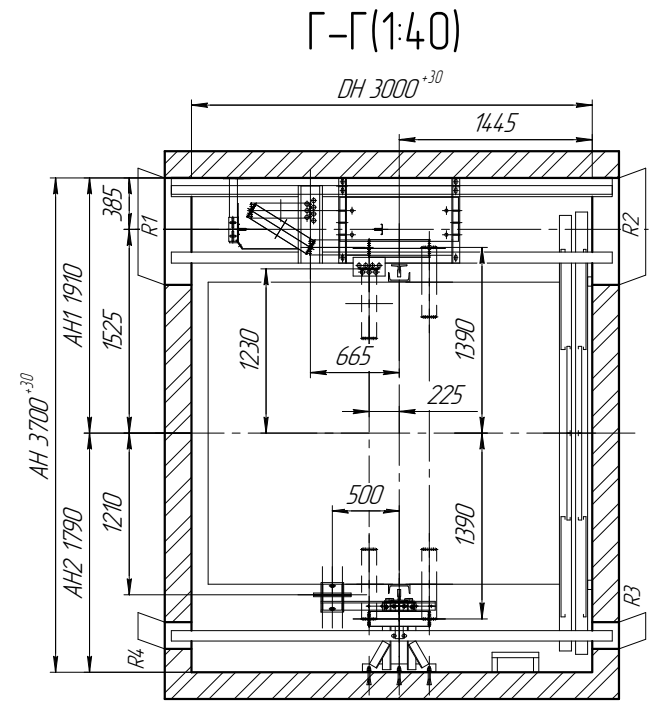
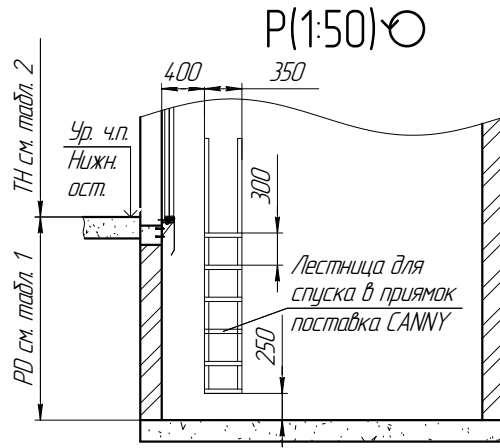
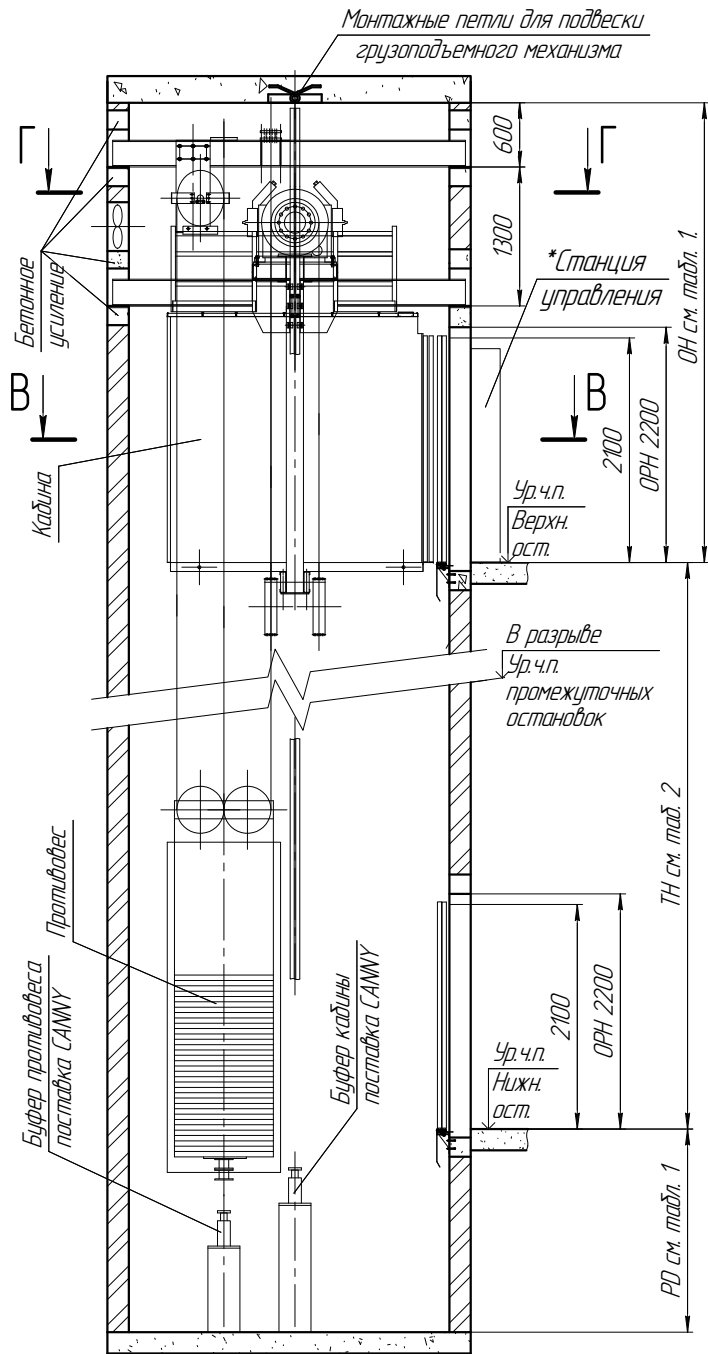
Взам инв. №

Подп. и дата

Инд. № подл.

				ПЭЛК. KLW 3000 V0,5-1,0 3700×3000				
Изм.	Лист	№ докум.	Подп.	Дата	Лифт грузопассажирский задание на проектирование строительной части	Лит.	Масса	Масштаб
Разраб.								1:50
Пров.						Лист 1	Листов 5	
Т.контр.								
И.контр.								
Утв.								
						ГК "ПЭЛК"		

Внимание: ГК "ПЭЛК" оставляет за собой право до получения согласования между сторонами изменить любую часть данной документации без предварительного уведомления.



Строительное примечание: Обеспечивается заказчиком после монтажа дверей шахты.

Таблица 3. Размеры шахты

Параметр	min	max
AH	3700	3800
DN	3000	3300
AH1	1910	1910
AH2	1790	1890

- *Установку станции управления в другом месте согласовать с ГК "ПЭЛК", на стадии проектирования.
- Оборудование лифтов, поставляемое заводом изготовителем, показано на чертеже тонкими линиями.

Изм./Лист	№ докум.	Подп.	Дата	ПЭЛК. КЛW 3000 V0,5-1,0 3700x3000	Лист
					2

